

THEMAFAST Condens

Gama superconfort de 25 ó 30 kW



La primera de la clase

Máximo confort en agua caliente sanitaria mediante la tecnología de acumulación START&HOT MICROFAST 2.0 exclusiva de Saunier Duval que asegura:

- Ahorro en consumo de agua
- Total estabilidad en la temperatura de ACS, incluso en casos de consumos simultáneos o caídas bruscas del caudal
- Agua caliente en caudales mínimos, sin necesidad de arranque de la caldera ni consumo de gas
- Acceso al agua caliente con total rapidez

Y además

- Posibilidad de conexión a acumulador externo para grandes consumos de ACS
- Panel de control con visor digital y autodiagnóstico
- Mando a distancia modulante inalámbrico de serie
- Totalmente adaptadas para instalaciones solares
- Amplio rango de modulación: excelente rendimiento
- Muy bajo nivel sonoro: 37,6 dB (Pmín)
- Bomba de calefacción de alta eficiencia como cumplimiento de la normativa de ecodiseño ErP
- Adaptada para instalaciones solares

Incluido en ambos modelos

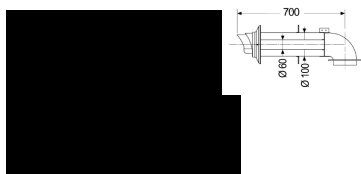
EXACONTROL E7 RC

- Radio control-termostato programador modulante (ref. 0020118072)



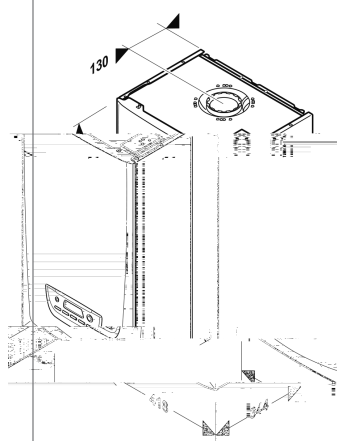
Accesorios de instalación incluidos:

- Placa de conexiones (ref. 0020080939)
- Ventosa de evacuación 60/100 (ref. 0020084572)

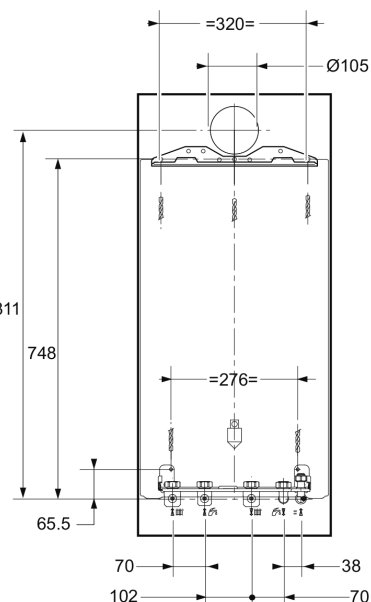


Para otras configuraciones de plantillas y accesorios de evacuación ver página 38

Dimensiones



Dimensiones con la plantilla de instalación



Clase de Eficiencia Energética ACS



Perfil de demanda ACS



Clase de Eficiencia Energética Calefacción



Nota: Próximamente incluirá enchufe de alimentación a red y tubos traslúcidos de evacuación de las válvulas de seguridad como indica la normativa vigente.

Ud

MPa/bar

l/h

L

kW

°C

L/min.

L/min.

MPa/bar

L

m

m

m

W

0 Tubhead 100

0 Tubhead 100